

Anlæg offline (Sonnen)

Hvis du har skiftet internetudbyder, router, eller dit Sonnen anlæg på anden vis har mistet forbindelsen til nettet (lyser gul), kan du følge denne guide til at reetablere forbindelsen til nettet.

Vi anbefaler dog altid at forsøge at genstarte systemet først - det løser de fleste problemer. Guiden til genstart kan du finde her:

[Genstart anlæg \(Sonnen\)](#)

OBS! Internetforbindelse er ikke nødvendigt for at Sonnen anlægget fungerer, men er nødvendigt for at du og Sonnen kan tilgå fjernovervågning af systemet.

Indholdsfortegnelse

2. Undersøg hvilken forbindelse anlægget benytter

2. Kablet forbindelse

2. Semi-trådløs forbindelse

3. Internetopsætning

3. Etablering af kablet forbindelse

4. Etablering af semi-trådløse forbindelse

4. Forbind via WPS

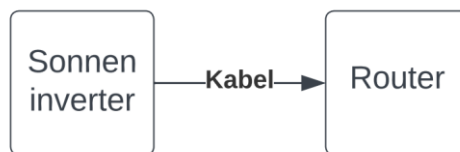
6. Forbind via browser

Undersøg hvilken forbindelse anlægget benytter

Der er to måder hvorpå Sonnen anlægget kan få forbindelse til router på - enten via *kablet-* eller *semi-trådløs forbindelse*.

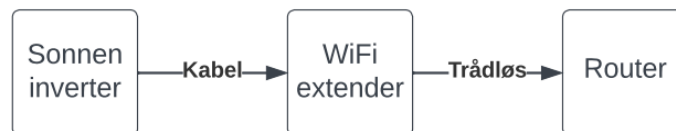
Kablet forbindelse

Er din inverter forbundet direkte til routeren via et kabel (kaldet RJ45) som forneden, er der tale om en kablet forbindelse



Semi-trådløs forbindelse

Er dit anlæg forbundet til routeren med en semi-trådløs forbindelse, vil et RJ45 kabel fra inverteren føre til en Wi-Fi extender som er forbundet til- og kommunikerer trådløst med routeren



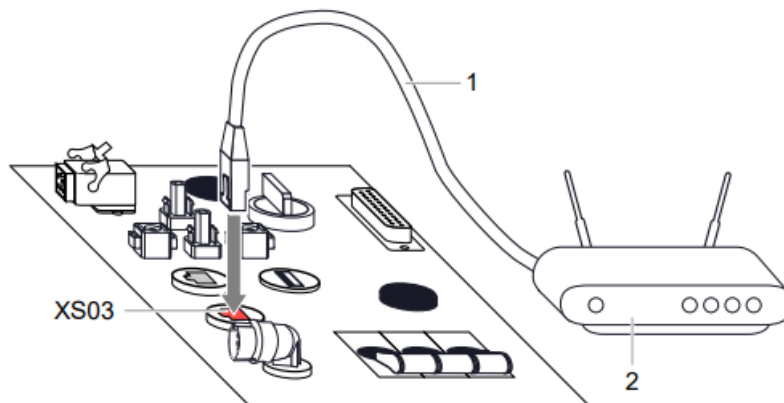
Den WiFi extender du typisk støder på, ser således ud:



Hvis dit anlæg har en kablet forbindelse til routeren, kan du følge guiden forneden. Er den derimod semi-trådløs, kan du fortsætte til side X og følge guiden derfra.

Etablering af kablet forbindelse

For at etablere en kablet forbindelse skal du blot sikre at der sidder et kabel i en ledig LAN port på din router (oftest mærket LAN1, LAN2 eller ETH3, ETH4, osv.) som er forbundet til XS03 porten på inverteren som forneden.



Inverteren skulle gerne have forbindelse til alene ved denne forbindelse, da der ikke er behov for yderligere opsætning eller indstilling.

Er dette ikke tilfældet, kan du med fordel tage RJ45 kablet ud af inverteren og forbinde det til en computer. Herfra kan du teste om computeren kan komme på nettet ved at tilgå denne hjemmeside:

[TEST AF INTERNETFORBINDELSE.](#)

Kan du ikke tilgå denne hjemmeside, kan du oprette en serviceticket på vores hjemmeside - så sørger vores teknikere for at kigge nærmere på sagen.

Etablering af semi-trådløs forbindelse

Der er to måder at etablere en semi-trådløs forbindelse på, hhv. ved WPS og via PC. Det anbefales, hvis muligt, at benytte WPS - er dette ikke muligt, fortsæt da til side X.

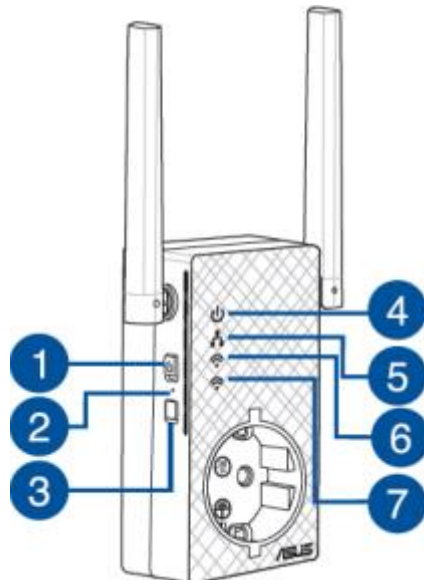
Forbind via WPS

Hvis din router har WPS-funktion, kan du med fordel benytte denne teknologi til nemt at forbinde router og WiFi extender. WPS-knappen er ofte markeret med teksten "WPS" eller med logoet som forneden:



Trin 1

Tag din WiFi-extender ud af det nuværende stik og placer den i stedet i en stikkontakt nær din router - du kan evt. benytte en forlængerledning, hvis ikke der er en stikkontakt i nærheden. Hvis ikke repeateren allerede er tændt, trykkes der på tænd/sluk kanppen (1) og ventes på at strømindikatoren (4) lyser grøn.



Trin 2

Vent herefter på at WiFi indikatorerne (6/7) holder op med at blinke.

Trin 3

Tryk på WPS-knappen på routeren (evt. hold den inde i 2/5sek. indtil den reagerer).

Trin 4

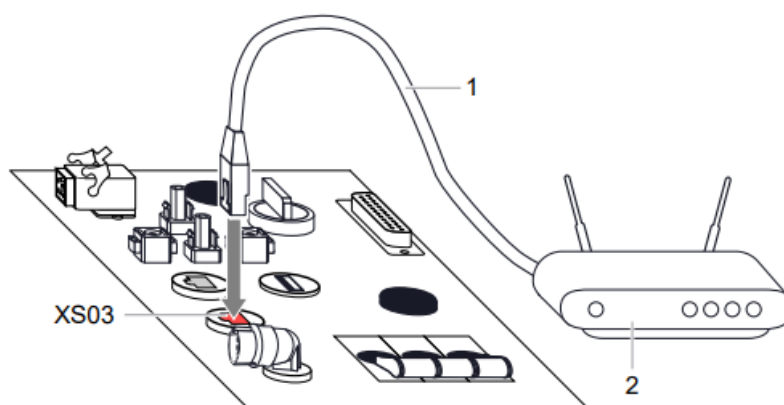
Når routeren reagerer, holdes WPS-knappen på WiFi-extendere (3) inde i minimum 5 sek., indtil indikatoren begynder at blinke.

Trin 5

WiFi-indikatoren (6,7) skulle gerne lyse konstant, hvilket betyder at der nu er oprettet forbindelse mellem denne og routeren.

Trin 6

Du kan nu tage WiFi-extendere ud af stikkontakten, flytte den til en stikkontakt nær Sonnen inverteren og forbinde RJ45 kablet fra inverteren (XS03 porten) til WiFi-extendere som på billedet forneden. Vær dog obs på at det i stedet for routeren på billedet, skal være WiFi-extendere som du forbinder inverteren til



Trin 7

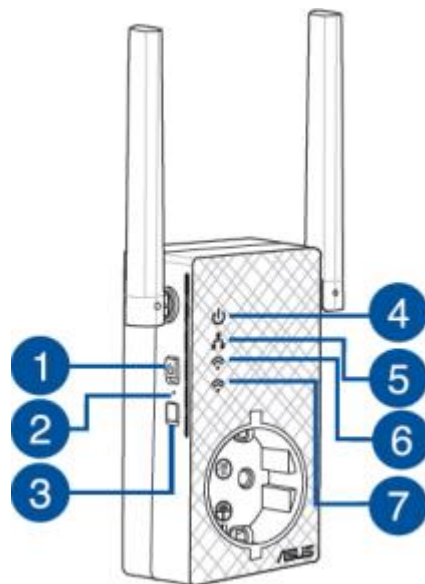
Efter et par minutter skulle Sonnen anlægget gerne have forbindelse til internettet. Du kan tjekke dette ved at tilgå overvågningen i MySonnen appen (vær dog obs på at det kan tage lidt tid, da inverteren først skal etablere forbindelse til serveren).

Forbind via browser

Hvis din router ikke understøtter WPS, eller at funktionen ikke virker, kan du benytte din PC til at oprette forbindelse mellem router og WiFi-extender.

Trin 1

Tag din WiFi-extender ud af det nuværende stik og placer den i stedet i en stikkontakt nær din router - du kan evt. benytte en forlængerledning, hvis ikke der er en stikkontakt i nærheden. Hvis ikke repeateren allerede er tændt, trykkes der på tænd/sluk kanppen (1) og ventes på at strømindikatoren (4) lyser grøn.



Trin 2

Vent herefter på at WiFi-indikatorerne (6/7) holder op med at blinke.

Trin 3

Åben en browser (Chrome, Safari, Edge, el. andet) fra din PC, mobil eller tablet og tilgå hjemmesiden <http://repeater.asus.com>.

Trin 4

Indtast standard log-in oplysninger som er **admin** i begge felter.

Trin 5

Her oprettes der forbindelse til dit WiFi-netværk. WiFi-navn og kode er det samme som fremgår på routeren eller i de papirer der fulgte med - medmindre du har ændret det sidenhen. Indstillingerne gemmes herefter og der er nu forbindelse med WiFi-extendere og router.

Trin 6

Du kan nu tage den ud af stikkontakten, flytte den til en stikkontakt nær Sonnen inverteren og forbinde RJ45 kablet fra inverteren (XS03 porten) til WiFi-extendere som på billedet forinden. Vær dog obs på at det i stedet for routeren på billedet, skal være WiFi-extendere som du forbinder inverteren til.

